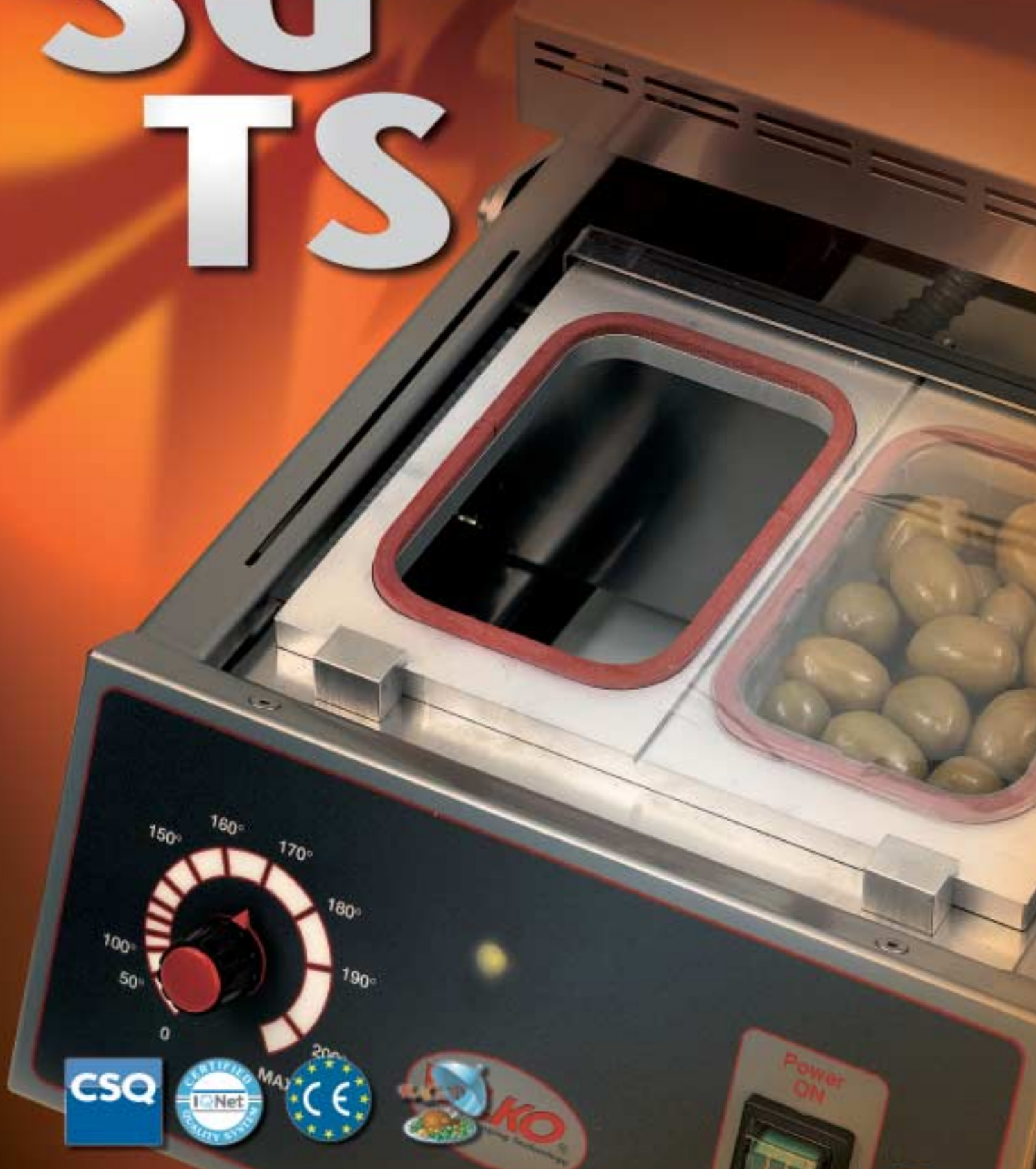


Termosigillatrici manuali
Manual thermosealing machines
Thermoscelleuses manuelles
Manuelle Thermoschweissgeräte



SG TS



- ▶ Termosigillatrici manuali serie "SG"
- ▶ *Manual thermosealing machines "SG" series*
- ▶ Thermoscelleuses manuelles série "SG"
- ▶ *Manuelle Thermoschweissgeräte Serie "SG"*

SG1



SG2

- ▶ **Stampi per serie "SG"**
- ▶ **Moulds for series "SG"**
- ▶ **Moules pour série "SG"**
- ▶ **Abdrücke für Serie "SG"**



- > A richiesta si possono avere impronte di varie forme e dimensioni
- > *At request it is possible to get impressions of different forms and sizes*
- > Sur demande il est possible d'avoir des empreintes de formes et dimensions diverses
- > *Auf Anfrage sind Abdrücke von verschiedenen Formen und Grössen erhältlich*



Termosigillatrici manuali, costruite nel rispetto delle seguenti normative CE:

- > acciaio inox
- > piastra in alluminio teflonata
- > controllo elettronico della temperatura della piastra (0-200° C)
- > avvisatore acustico di fine saldatura (regolabile da 0-3 sec.)
- > avanzamento automatico della bobina a inserimento stampo
- > alloggiamento per 2° stampo

Thermoscelleuses manuelles, construites selon les normes CE suivantes:

- > acier inox
- > plaque en aluminium tefloné
- > contrôle électronique de la température de la plaque (0-200° C)
- > avertisseur acoustique de fin de soudure (réglable de 0 à 3 sec.)
- > avancement automatique de la bobine
- > logement pour une 2ème moule

Manual thermosealing machines, manufactured according to the following CE rules:

- > stainless steel
- > teflon coated aluminium plate
- > electronic control of the plate temperature (0-200° C)
- > acoustic adviser of end-sealing (can be regulated from 0 to 3 sec.)
- > automatic feed of the roll
- > housing for a second mould

Manuelle Thermoschweissgeräte, hergestellt nach den folgenden CE-Richtlinien:

- > rostfreier Stahl
- > Platte aus teflon-beschichtetem Aluminium
- > elektronische Temperaturkontrolle der Platte (0-200° C)
- > akustische Signalanzeige für das Ende des Schweissvorganges (einstellbar von 0 bis 3 Sek.)
- > automatischer Vorschub der Rolle
- > Vorrats-Gehäuse für 2. Stanze

SG3



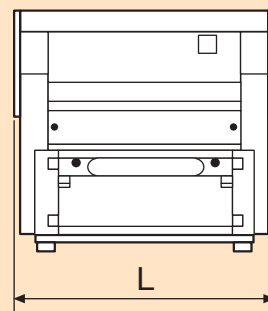
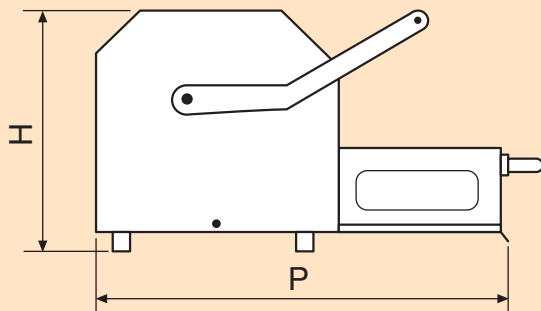
- > È la versione speciale del modello SG1 con spalle più alte. **Studiata per sigillare vaschette per ricotta.**
- > *It is the special version of the SG1 model with higher side panels. **Designed to seal cups for soft fresh cheese.***
- > C'est la version spécial du modèle SG1 sur soubassement plus haut. **Etudiée pour permettre le scellage des barquettes pour fromage frais.**
- > *Es ist die Sonderausführung des Modells SG1 mit höheren Seitenwänden. **Dieses Gerät wurde für die Versiegelung von Schalen für Frischkäse ausgedacht.***

- ▶ **Stampi per modello "SG3"**
- ▶ **Moulds for "SG3" model**
- ▶ **Moules pour modèle "SG3"**
- ▶ **Stanzen für Modell "SG3"**



- > A richiesta si possono avere impronte di varie forme e dimensioni
- > *At request it is possible to get impressions of different forms and sizes*
- > *Sur demande il est possible d'avoir des empreintes de formes et dimensions diverses*
- > *Auf Anfrage sind Abdrücke von verschiedenen Formen und Größen erhältlich*

Modello Model Modèle Modell		SG1	SG2	SG3
Larghezza Width Largeur Breite	L	340 mm	450 mm	340 mm
Profondità Depth Profondeur Tiefe	P	540 mm	635 mm	540 mm
Altezza Height Hauteur Höhe	H	320 mm	390 mm	400 mm
Dimensione doppia impronta stampo <i>Dimension double mould impression</i> Dimension double empreinte moule Masse doppelter Stanzenabdruck		n° 2 x 140 x 95 mm	n° 2 x 1/4 GN (155 x 260 mm)	n° 2 x 140 x 95 mm
Dimensione singola impronta stampo <i>Dimension single mould impression</i> Dimension simple empreinte moule Masse einfacher Stanzenabdruck		195 x 140 mm	1/2 GN (315 x 260 mm)	195 x 140 mm
Impronta massima sullo stampo <i>Max. impression on mould</i> Empreinte max. sur la moule Max. Abdruck auf der Stanze		210 x 210 mm	320 x 270 mm	210 x 210 mm
Altezza massima vaschetta <i>Max. height of the cup</i> Hauteur max de la barquette Max. Höhe der Schale		90 mm	110 mm	180 mm
Tensione Voltage Tension Spannung		230 V~	230 V~	230 V~
Potenza Power Puissance Leistung		600 W	1000 W	600 W
Peso Weight Poids Gewicht		23 Kg	44 Kg	25 Kg
Larghezza massima bobina <i>Max. width of the roll</i> Largeur max de la bobine Max. Rollenbreite		220 mm	340 mm	220 mm
Diametro massimo bobina <i>Max. diameter of the roll</i> Diamètre max de la bobine Max. Durchmesser der Rolle		200 mm	200 mm	200 mm



- ▶ **Termosigillatrici manuali serie "TS"**
- ▶ **Manual thermosealing machines "TS" series**
- ▶ **Thermoscelleuses manuelles série "TS"**
- ▶ **Manuelle Thermoschweissgeräte Serie "TS"**

TS1

Termosigillatrici manuali, costruite nel rispetto delle seguenti normative CE:

- > acciaio inox
- > piastra in alluminio teflonata
- > controllo elettronico della temperatura della piastra (0-200° C)
- > alloggiamento per 2° stampo
- > srotolamento manuale della bobina

Manual thermosealing machines, manufactured according to the following CE rules:

- > stainless steel
- > teflon coated aluminium plate
- > electronic control of the plate temperature (0-200° C)
- > housing for a second mould

Thermoscelleuses manuelles, construites selon les normes CE suivantes:

- > acier inox
- > plaque en aluminium tefloné
- > contrôle électronique de la température de la plaque (0-200° C)
- > logement pour une 2ème moule

Manuelle Thermoschweissgeräte, hergestellt nach den folgenden CE-Richtlinien:

- > rostfreier Stahl
- > Platte aus teflon-beschichtetem Aluminium
- > elektronische Temperaturkontrolle der Platte (0-200° C)
- > Vorrats-Gehäuse für 2. Stanze



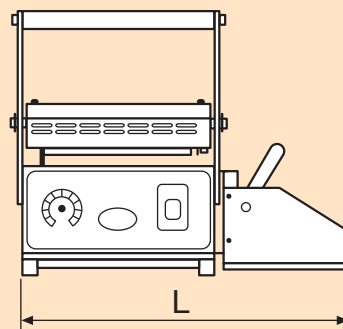
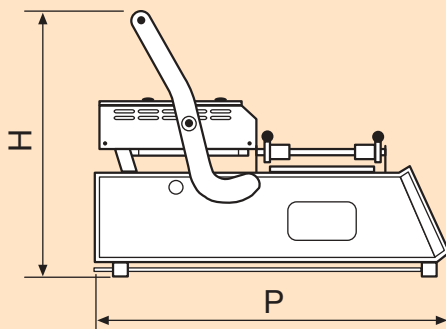
TS2

Modello Model Modèle Modell		TS1	TS2
Larghezza Width Largeur Breite	L	475 mm	515 mm
Profondità Depth Profondeur Tiefe	P	505 mm	555 mm
Altezza Height Hauteur Höhe	H	355 mm	385 mm
Dimensione doppia impronta stampo Dimension double mould impression Dimension double empreinte moule Masse doppelter Stanzenabdruck		n° 2 x 140 x 95 mm	n° 2 x 140 x 95 mm
Dimensione singola impronta stampo Dimension single mould impression Dimension simple empreinte moule Masse einfacher Stanzenabdruck		195 x 140 mm	195 x 140 mm
Impronta massima sullo stampo Max. impression on mould Empreinte max. sur la moule Max. Abdruck auf der Stanze		200 x 140 mm	200 x 180 mm
Altezza massima vaschetta Max. height of the cup Hauteur max de la barquette Max. Höhe der Schale		100 mm	100 mm
Tensione Voltage Tension Spannung		230 V~	230 V~
Potenza Power Puissance Leistung		600 W	600 W
Peso Weight Poids Gewicht		14 Kg	16 Kg
Larghezza massima bobina Max. width of the roll Largeur max de la bobine Max. Rollenbreite		150 mm	190 mm
Diametro massimo bobina Max. diameter of the roll Diamètre max de la bobine Max. Durchmesser der Rolle		150 mm	200 mm

- ▶ Stampi per serie "TS"
- ▶ Moulds for series "TS"
- ▶ Moules pour série "TS"
- ▶ Abdrücke für Serie "TS"



- > A richiesta si possono avere impronte di varie forme e dimensioni
- > At request it is possible to get impressions of different forms and sizes
- > Sur demande il est possible d'avoir des empreintes de formes et dimensions diverses
- > Auf Anfrage sind Abdrücke von verschiedenen Formen und Größen erhältlich





VALKO srl

Via Berlino, 1 - 24040 BOTTANUCO (Bergamo) ITALY
Phone +39-035/4992010 - Fax +39-035/4992015
Internet: www.valko.com - E-mail: info@valko.com

La ditta VALKO si riserva il diritto di apportare qualsiasi modifica per il miglioramento delle sue apparecchiature.
VALKO reserves the right to change its equipment in order to improve it.
Document non contractuel. La VALKO pratique une politique d'amélioration permanente et se réserve le droit de modifier ses appareils sans notification préalable.
Änderungen für Verbesserungen vorbehalten.